

turning your world

TOPPY *Aspa
Label*



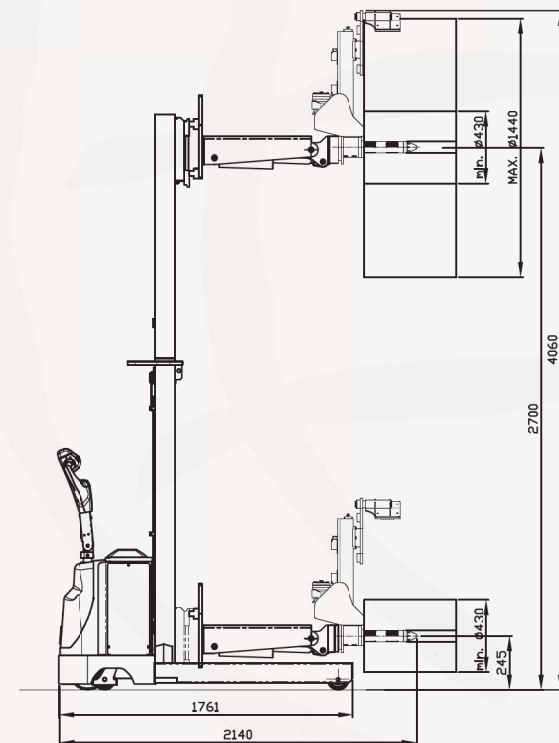
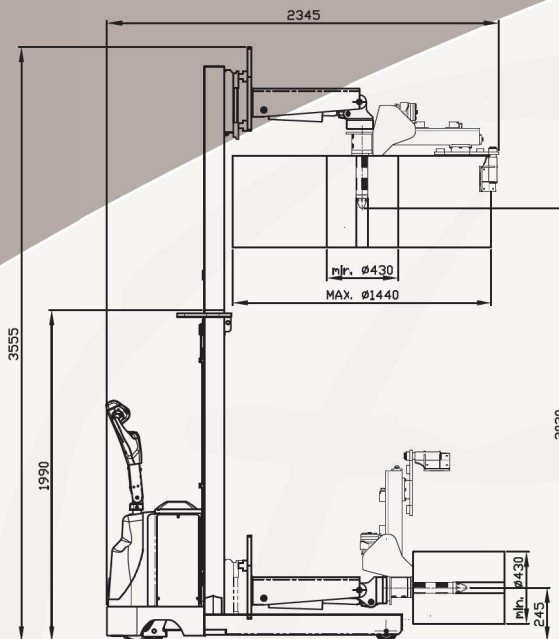
**PRINTLINE
ROLLS**

Caratteristiche tecniche
Technical features

Portata (kg) <i>Capacity (kg)</i>	600 kg
Sistema di presa bobina <i>Reel gripping system</i>	mandrino ad espansione idraulica <i>hydraulic spread spindle</i>
Dimensione del mandrino espanso <i>Expanded spindle dimension</i>	82 mm (152 mm optional)
Dimensione del mandrino non espanso <i>Not expanded spindle dimension</i>	68 mm
Sistema di presa per Label <i>Label gripping system</i>	mediante pinza idraulica <i>by hydraulic clamp</i>
Diametro bobina con pinza label <i>Reel diameter with Label clamp</i>	min 430 mm / max 1440 mm
Rotazione sull'asse <i>Rotation</i>	90°
Altezza massima di sollevamento <i>Max lifting height</i>	1600 mm (2500 mm optional)
Interasse gambe <i>Distance between legs</i>	1350 mm
Trazione <i>Traction</i>	Elettrica/manuale, con guida a timone <i>Electric/manual, with drive by handle</i>
Traslatore pinza <i>Clamp shifter</i>	Mediante cilindro idraulico con scorrimento tramite guide lineari e pattini a ricircolo di sfere con corsa 150 + 150 mm <i>The lateral movement of the clamp is made by a hydraulic cylinder. The clamp slides on linear guides and runners with spheres movement reaching a stroke of 150 + 150 mm.</i>

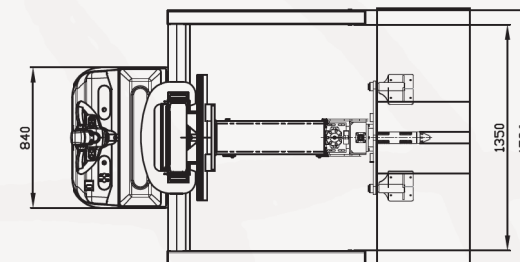
Equipaggiamento / Equipment

Batteria da trazione <i>Drive battery</i>	24V - 160 Ah
Carica batteria adeguato <i>Battery charger</i>	24V - 30A 220V



PRINTLINE
turning your world

TOPY Aspo Label



TOPY Aspo Label è il carrello semovente adatto per la movimentazione di bobine di vari materiali con la funzione di prendere la bobina appoggiata verticalmente sul bancale e di disporla in posizione orizzontale a terra o viceversa. Topy Aspo Label è stato progettato per evitare l'effetto cono nel momento in cui si solleva la bobina grazie ad una pinza che stringe la circonferenza della stessa, diventando corpo unico.

TOPY Aspo Label può essere fornito con i seguenti optional: telecamera con monitor LCD per agevolare i movimenti all'operatore, spintore per facilitare l'espulsione della bobina dal mandrino, traslatore laterale per favorire il centraggio.

TOPY Aspo Label is a battery operated truck specifically designed to handle reels of different material. The function of this machine is to rotate a reel from vertical to horizontal position and viceversa. Topy Aspo Label has been conceived to avoid the cone effect when lifting the reel thanks to a hydraulic clamp which tightens the circumference of the reel, becoming one with it.

TOPY Aspo Label can be supplied with the following optional: camera with LCD monitor to ease the operator's work, ejector to facilitate the expulsion of the reel from the spindle, side shifter allowing the centring of the spindle.

TOPY srl - Via Muzza Spadetta, 18
40053 Bazzano (BO) Italy
Tel +39 051 833701 - Fax +39 051 834097
info@toppy.it - www.toppy.it