

DOUBLE JU INTERNATIONAL Ltd.

Distribution of BARTHOLOMY Reel Handling Units



BARTHOLOMY SW SELBST-ROLLENWENDER



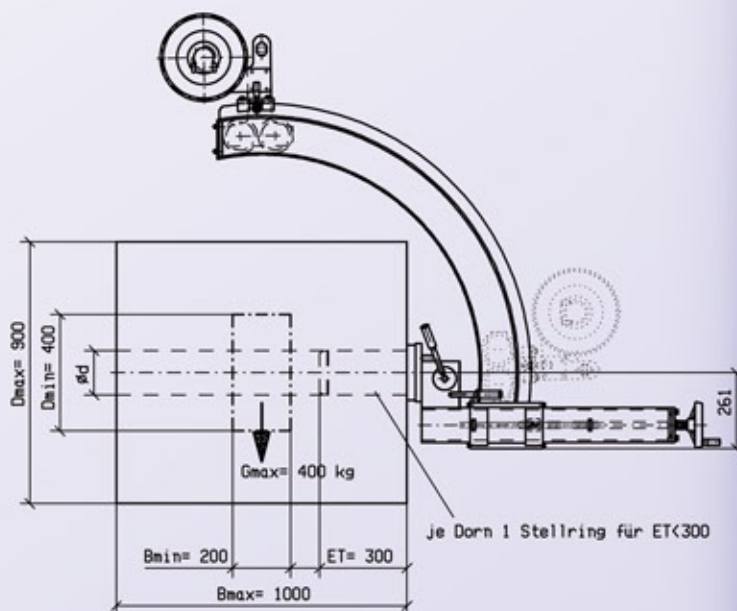
SW

Produkt Eigenschaften:

- einfache Handhabung
- rein mechanisch
- Rolle durch Breiteneinstellung stets ausbalanciert

Rollendaten:

- Rollengewicht,
Standard: 100, 150, 250,
400, 600, 800 kg,
Gmax: 800 kg
- Rollendurchmesser
Dmax: 1.200 mm
- Rollenbreite,
Bmax: 1.200 mm
- Innengreifer:
Standard 70, 76,2 und
150, 152,4 mm
- Verfügbare Greifer
für Hülsen: 30 - 650 mm
- Weitere Größen
auf Anfrage Lieferbar



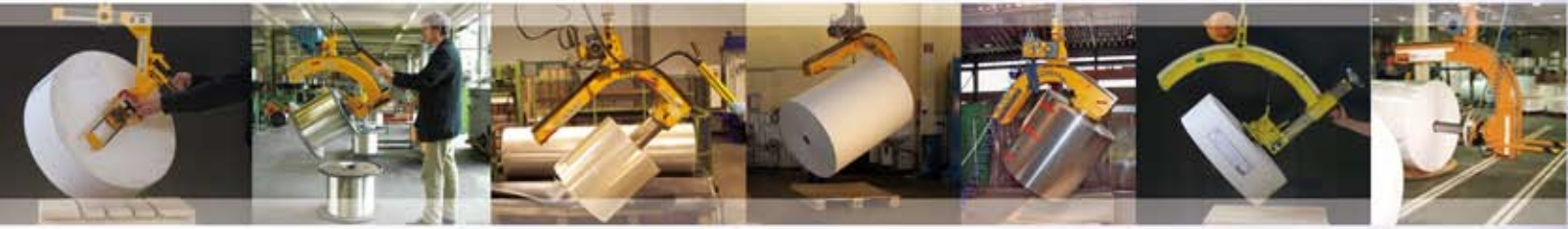
Hülseninnen- ϕ d : ϕ 76,2 mm (3") / ϕ 152,4 mm (6")

Beispielzeichnung SW 400

Ein Arbeitsbeispiel finden Sie auf der Rückseite

DOUBLE JU INTERNATIONAL Ltd.

Distribution of BARTHOLOMY Reel Handling Units



Arbeitsbeispiel BARTHOLOMY SW SELBST-ROLLENWENDER:



1. Einführen



2. Absetzen



3. Anheben,
selbsttätiges Spannen



6. Herausziehen



5. Absetzen



4. Wenden